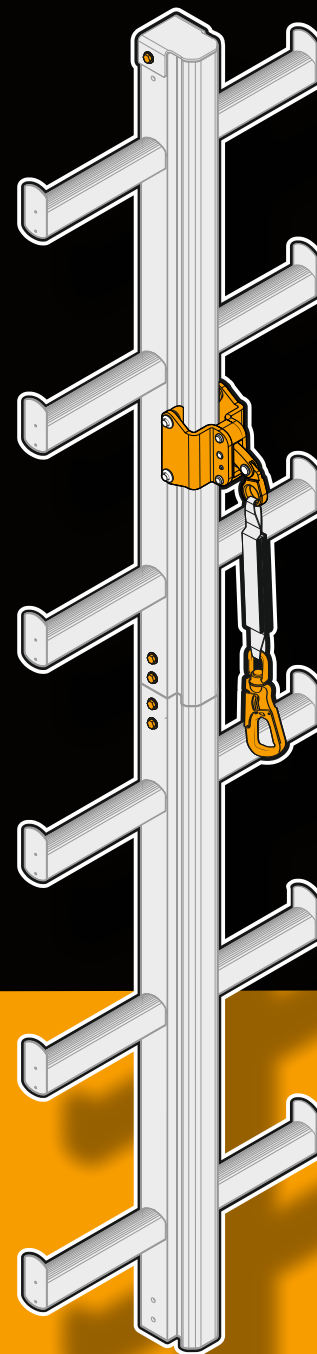


HIGH SAFETY

Безопасность для отважных профессий



РУКОВОДСТВО ПО ЭКСПЛУАТАЦИИ

СРЕДСТВО ЗАЩИТЫ ОТ ПАДЕНИЯ С ВЫСОТЫ
ПОЛЗУНКОВОГО ТИПА НА ЖЕСТКОЙ АНКЕРНОЙ ЛИНИИ

ZARYA 2

RVL20



Для работы с оборудованием внимательно изучите данное руководство по эксплуатации и соблюдайте все инструкции изготовителя. Перед применением оборудования обязательно пройдите обучение по его эксплуатации.

ТУ 28.22.18-019-26937632-2022
ТР ТС 019/2011
ИИС Gа T6

HIGH SAFETY

ООО «Высота - М»

+7.499.398.1315
info@high-safety.com
high-safety.com

125424, г. Москва,
Волоколамское шоссе, д.73

1. Назначение и область применения	2
2. Основные технические характеристики	3
3. Маркировка	5
4. Требования безопасности	6
5. Правила эксплуатации	8
6. Монтаж	10
7. Ввод в эксплуатацию	16
8. Инструкция по эксплуатации	18
9. Техническое обслуживание и периодическая проверка	19
10. Ремонт и уход	21
11. Условия транспортирования, правила и сроки хранения	22
12. Гарантийные обязательства и срок службы	22
13. Утилизация	23
Формуляр (образец)	24

Настоящее Руководство по эксплуатации (далее по тексту Руководство) средства защиты от падения с высоты ползункового типа на жесткой анкерной линии **ZARYA 2** (арт. **RVL20**) (далее по тексту «анкерная линия» или «ZARYA 2») содержит техническое описание изделия, указания по применению и эксплуатации, технические данные и срок службы, гарантируемые изготовителем, прочую информацию, необходимую пользователю.

При эксплуатации ZARYA 2 следует выполнять требования данного Руководства и требования действующих на территории Российской Федерации нормативных документов, регламентирующих выполнение работ на высоте.

1. НАЗНАЧЕНИЕ И ОБЛАСТЬ ПРИМЕНЕНИЯ

Анкерная линия ZARYA 2 является компонентом страховочной системы обеспечения безопасности работ на высоте. Представляет собой вертикальную рельсовую анкерную линию несъемную со ступенями или несъемную без ступеней.

Устанавливается на стены зданий/сооружений и опоры любого типа.

Устройство предусмотрено для монтажа в вертикальном положении и/или для монтажа в комбинации наклона вперед и/или бокового отклонения до 15° от абсолютной вертикали, является стационарной конструкцией.

Анкерная линия ZARYA 2 предназначена для эксплуатации при температуре окружающей среды от минус 60°С до плюс 60°С внутри помещений и на открытом воздухе.

Элементы линии выполнены из искробезопасных материалов, что делает устройство соответствующим стандартам взрывозащиты (ГОСТ 31441.1-2011 (EN 13463-1:2001) «Оборудование неэлектрическое, предназначенное для применения в потенциально взрывоопасных средах. Часть 1. Общие требования»).

В соответствии с классификацией оборудования по группам и уровням взрывозащиты устройство имеет маркировку IIC Ga T6 - может применяться для работы во взрывоопасных газовых средах в помещениях и наружных установках с максимальной температурой поверхности элементов ниже 85°С, кроме подземных выработок шахт, рудников и их наземных строений.

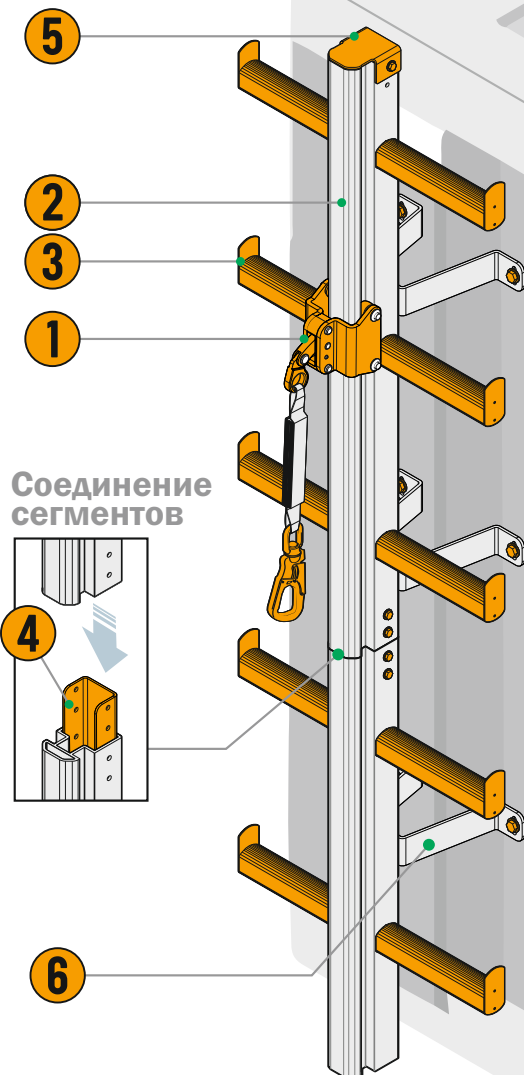
Некорректное использование анкерной линии может привести к серьезным травмам или летальному исходу.

Компания-изготовитель ООО «Высота-М» в целях постоянного улучшения качества своей продукции оставляет за собой право вносить изменения в конструкцию анкерной линии ZARYA 2, сохраняя ее основные эксплуатационные характеристики.

2. ОСНОВНЫЕ ТЕХНИЧЕСКИЕ ХАРАКТЕРИСТИКИ

Технические характеристики отвечают требованиям соответствующих разделов:

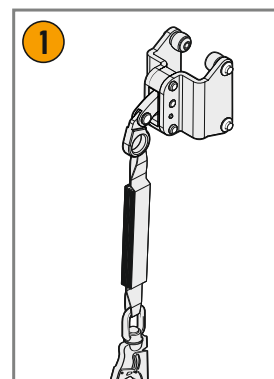
- **ТРТС 019/2011** «О безопасности средств индивидуальной защиты»;
- **ГОСТ Р 58193-2018 / EN 353-1:2014** «Средства индивидуальной защиты от падения с высоты. Средства защиты от падения с высоты ползункового типа на анкерной линии. Часть 1. Средства защиты от падения с высоты ползункового типа на жесткой анкерной линии. Общие технические требования. Методы испытаний»;
- **ГОСТ 31441.1-2011 (EN 13463-1:2001)** «Оборудование неэлектрическое, предназначенное для применения в потенциально взрывоопасных средах. Часть 1. Общие требования».



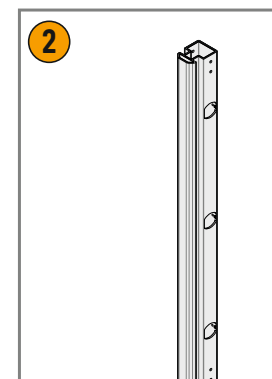
Соединение сегментов

Рис. 1 Вертикальная жесткая анкерная линия ZARYA 2.

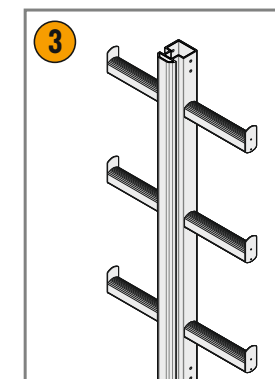
ЭЛЕМЕНТЫ ЛИНИИ



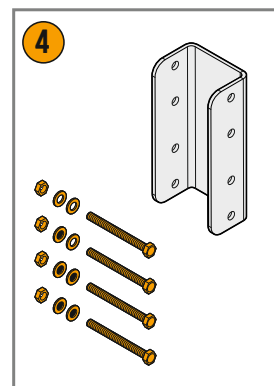
RVL21
ПЕРЕМЕЩАЕМОЕ СРЕДСТВО ЗАЩИТЫ ПОЛЗУНКОВОГО ТИПА (подвижная тележка)



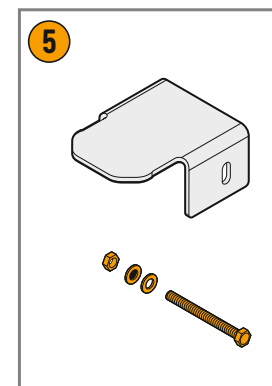
RVL20-01/-02/-03
ЖЁСТКАЯ АНКЕРНАЯ ЛИНИЯ (лестничный сегмент без ступеней, длина 1/2/3 м)



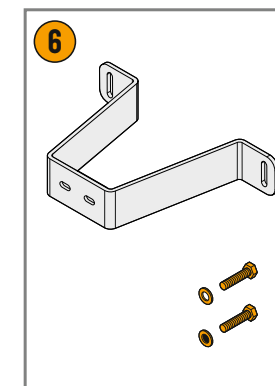
RVL20-01s/-02s/-03s
ЖЁСТКАЯ АНКЕРНАЯ ЛИНИЯ (лестничный сегмент со ступенями, длина 1/2/3 м)



RVL22
СОЕДИНИТЕЛЬ СЕГМЕНТОВ



RVL23
КОНЦЕВОЙ ОГРАНИЧИТЕЛЬ



RVL24
СТРУКТУРНЫЙ АНКЕР

Продукция изготовлена по ТУ 28.22.18-019-26937632-2022.

ОСНОВНЫЕ ПРЕИМУЩЕСТВА СИСТЕМЫ

1. СИЗ ползункового типа (тележка) имеет **встроенный амортизатор с карабином класса Т** на конце.
2. Тележка сопровождает пользователя во время изменения положения по направлению вниз или вверх **без ручного регулирования**, а в случае падения **автоматически блокируется** на анкерной линии.
3. Длина сегмента **1 м, 2 м, 3 м**.
4. Лестничные сегменты выполнены из **алюминиевого сплава**.
5. Подвижная тележка, соединитель сегментов и концевой ограничитель выполнены из **нержавеющей стали**.
6. Структурный анкер выполнен из **стали с антикоррозионным покрытием**.
7. Жесткая анкерная линия - **рельс**.
8. **Противоскользящая поверхность ступеней** гарантирует безопасный подъем при любых погодных условиях и исключает случайное соскальзывание ног пользователя.
9. Может быть выполнена **в двух вариантах:**
 - 1) несъемная со ступенями;
 - 2) несъемная без ступеней (жесткая направляющая с установкой на существующую лестницу).

3. МАРКИРОВКА

Маркировка выполнена методом лазерной гравировки на всех элементах линии (**рис. 2**), а также на информационной табличке (**рис. 3**), в соответствии с TP TC 019/2011 и ГОСТ Р EN 365-2010 и содержит следующие характеристики:

- наименование модели;
- торговая марка изготовителя;
- обозначение Технического регламента Таможенного союза «TP TC 019/2011»;
- Единый знак обращения продукции на рынке Евразийского экономического союза;
- документ, в соответствии с которым изготовлено изделие;
- пиктограмма «Ознакомьтесь с Руководством по эксплуатации»;
- серийный номер;
- артикул;
- маркировка ГОСТ 31441.1-2011 (EN 13463-1:2001) «Оборудование неэлектрическое, предназначенное для применения в потенциально опасных средах. Часть 1. Общие требования»;
- дата изготовления в формате ММ/ГГГГ.

Рис. 2 Маркировка элементов анкерной линии ZARYA 2.

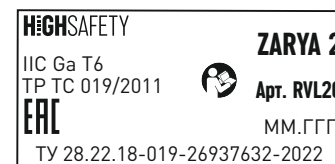


Рис. 3 Маркировка информационной таблички анкерной линии ZARYA 2.

4. ТРЕБОВАНИЯ БЕЗОПАСНОСТИ

Вертикальная жесткая анкерная линия ZARYA 2 должна эксплуатироваться в строгом соответствии с требованиями Правил по охране труда при работе на высоте, утвержденных Приказом Минтруда России от 16.11.2020 № 782н (в действующей редакции на момент эксплуатации) и данным Руководством.

К эксплуатации линии ZARYA 2 допускаются лица, достигшие возраста восемнадцати лет, изучившие данное Руководство, принцип её действия, прошедшие обучение по её правильной эксплуатации, прошедшие обучение и инструктажи по охране труда и имеющие квалификацию, соответствующую характеру выполняемых работ. Уровень квалификации подтверждается документом о профессиональном образовании (обучении) и (или) о квалификации.

Работники, выполняющие работы на высоте, в соответствии с действующим законодательством должны проходить обязательные предварительные (при поступлении на работу) и периодические медицинские осмотры. Работы на высоте не могут выполняться лицом, состояние здоровья которого может повлиять на безопасность, как во время ежедневного использования, так и в случае спасательной операции.

В организации, эксплуатирующей ZARYA 2, должен быть составлен план мероприятий по эвакуации и спасению работников при возникновении аварийной ситуации и при проведении спасательных работ. При разработке плана аварийных мероприятий необходимо учитывать психофизиологические факторы риска, влияющие на работника при выполнении работ по эвакуации и спасению.

Перед началом работ необходимо определить и учесть риски, возникающие при работе анкерной линии: фактор падения (**рис. 4**), фактор отсутствия запаса высоты, климатические условия, верхние и нижние температурные пределы, максимальную нагрузку.

Запрещается применение анкерной линии в работах, не предусмотренных в данном Руководстве.

Перед началом эксплуатации необходимо проведение предэксплуатационной проверки ее функционирования с целью гарантии того, что линия находится в рабочем состоянии и действует должным образом.

Категорически запрещается вносить любые изменения в конструкцию анкерной линии.

Динамические, статические и другие испытания анкерной линии в эксплуатирующей организации запрещены.

ZARYA 2 совместима со всеми средствами индивидуальной защиты от падения с высоты TM HIGH SAFETY (совместимость означает эффективное взаимодействие), прошедшими сертификацию по TP TC 019/2011 «О безопасности средств индивидуальной защиты».

Средства индивидуальной защиты, не прошедшие ежегодную проверку компетентным лицом и не имеющие сертификат соответствия применять совместно с анкерной линией **запрещено!**

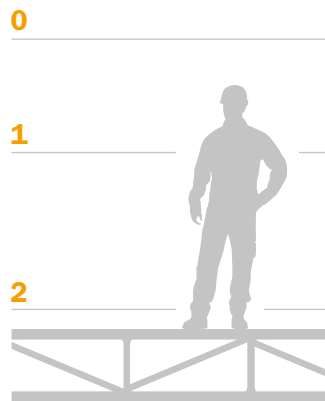


Рис. 4 Факторы падения.

5. ПРАВИЛА ЭКСПЛУАТАЦИИ

Выбор вида анкерного устройства, соединительной подсистемы и привязи осуществляется исходя из характера предстоящих работ и указывается в плане производства работ на высоте (ППР на высоте) или в технологических картах работ на высоте (ТК).

При использовании анкерной линии ZARYA 2 в системе обеспечения безопасности работ на высоте, необходимо изучить руководства по эксплуатации всех средств индивидуальной защиты, используемых совместно с ней.

Системы обеспечения безопасности работ на высоте должны:

- соответствовать существующим условиям на рабочих местах, характеру и виду выполняемой работы;
- учитывать эргономические требования и состояние здоровья работника;
- с помощью систем регулирования и фиксирования, а также подбором размерного ряда соответствовать росту и размерам работника.

ЗАПРЕЩЕНО:

- использовать линию, если на работу одного из компонентов системы обеспечения безопасности работ на высоте оказывается воздействие или помехи со стороны другого её компонента или элемента;
- использовать линию без предварительно разработанного плана мероприятий по эвакуации и спасению работников на случай падения и зависания пользователя;
- использовать линию, если маркировка на элементах или информационной табличке отсутствует либо неразборчива, а также если за последние 12 месяцев не проводилась периодическая проверка компетентным лицом;
- самостоятельно заменять элементы анкерной линии на не сертифицированные элементы или элементы сторонних производителей;
- использовать анкерную линию с неисправными средствами индивидуальной защиты (средства защиты втягивающего типа, карабины, страховочные привязи и т.д.);
- использовать анкерную линию для подвешивания и зачаливания грузов, для установки дополнительного навесного оборудования, для опирания на неё инженерных сетей и коммуникаций, использование мобильной анкерной точки для перевозки и строповки грузов, использование линии в качестве молниеприемника или заземляющего контура, использование линии для увеселительных мероприятий (прыжки с анкерной линии и т.д.).



Внимание!

До начала (и во время) использования анкерной линии контролируйте корректное расположение элементов и компонентов системы безопасности работы на высоте друг относительно друга, а также правильное положение карабинов в местах соединения с элементами крепления на привязи и анкерными устройствами.

Работники, допускаемые к работам на высоте, должны проводить осмотр выданных им средств индивидуальной защиты до и после каждого использования, чтобы убедиться в их рабочем состоянии.

Каждый раз перед началом работ необходимо удостовериться в наличии свободного пространства под пользователем на рабочем месте, чтобы обеспечить беспрепятственное падение работника, если таковое произойдет.

ПРЕДЭКСПЛУАТАЦИОННАЯ ПРОВЕРКА

Процедуры, которые необходимо осуществлять **до и после каждого использования** анкерной линии:

1. Проверка маркировки.

Убедитесь, что анкерная линия введена в эксплуатацию (имеется соответствующая запись в Формуляре) и на информационной табличке присутствуют серийный номер изделия, дата установки линии, дата периодической проверки, которая выполнена не более 12 месяцев назад. Маркировка должна быть четкой и легко читаемой.

Запрещено использовать анкерную линию, не введенную в эксплуатацию (без записи в Формуляре), и/или по истечении срока службы (годности), установленного изготовителем.

Внимание! Если информационная табличка повреждена, её необходимо заменить до начала эксплуатации оборудования.

2. Визуальный осмотр.

Проверьте легкость перемещения средства защиты ползункового типа (подвижной тележки). Она должна свободно перемещаться по всей длине линии без застревания.

Убедитесь в отсутствии следов износа, деформации, коррозии всех элементов линии.

При обнаружении значительных механических повреждений, деформации или коррозии, а также при возникновении сомнений относительно состояния оборудования следует вывести его из эксплуатации до получения письменного заключения от компетентного лица.

Внимание! Использование анкерной линии, не прошедшей предэксплуатационную проверку, потенциально опасно для жизни. Эксплуатация такой анкерной линии запрещена.

6. МОНТАЖ

Лицо, установившее анкерную линию, несет полную ответственность за ее установку и дальнейшую эксплуатационную пригодность. Изготовитель или дистрибьютор не несет ответственности за риск, возникающий при несоблюдении рекомендаций по монтажу.

Учитывайте условия окружающей среды, преобладающие в месте установки, которые могут послужить причиной ускоренной коррозии анкерного устройства.

При монтаже анкерной линии должны использоваться исключительно оригинальные детали и метрический крепеж, поставляемые изготовителем. Способ монтажа, расположение анкерных элементов и место их крепления должны соответствовать рекомендациям, приведенным в рабочей документации.

После монтажа анкерной линии установщик должен провести в присутствии заказчика функциональное испытание.

Функциональное испытание включает в себя:

- проверку комплектности установленного оборудования;
- проверку беспрепятственного прохождения перемещаемого средства защиты ползункового типа (подвижной тележки) по всей длине анкерной линии;
- надежность крепления всех структурных анкеров к рабочей поверхности.

Функциональное испытание не включает в себя испытание анкерной линии в условиях статической или динамической нагрузки (статические и динамические испытания СИЗ от падения с высоты не проводятся согласно п. 123 Правил по охране труда при работе на высоте (утверждены Приказом Министерства труда и социальной защиты РФ № 782н от 16.11.2020 г.).

Организация-установщик обязана внести серийный номер анкерной линии, комплектность ее элементов, их количество, дату установки и контактную информацию в Формуляр.



Внимание!

Изготовитель не несет ответственности за риск, возникающий при неправильном монтаже (установке) и не соблюдении требований данного Руководства.

При возникновении любых вопросов Вы всегда можете обратиться в наш сервисный отдел удобным для Вас способом (тел.: +7 (499) 398-13-15, e-mail: info@high-safety.com, service@high-safety.com).

Соединение структурного анкера (RVL24) с жесткой анкерной линией (RVL20-01/-02/-03 / RVL20-01s/-02s/-03s)

Потребуется:

RVL20-01/-02/-03 / RVL20-01s/-02s/-03s жесткая анкерная линия (лестничный сегмент без ступеней, длина 1/2/3 м / лестничный сегмент со ступенями, длина 1/2/3 м) — 1 шт.

RVL24 структурный анкер — 2 шт. (на один сегмент анкерной линии независимо от его длины идет два структурных анкера)

Порядок работ:

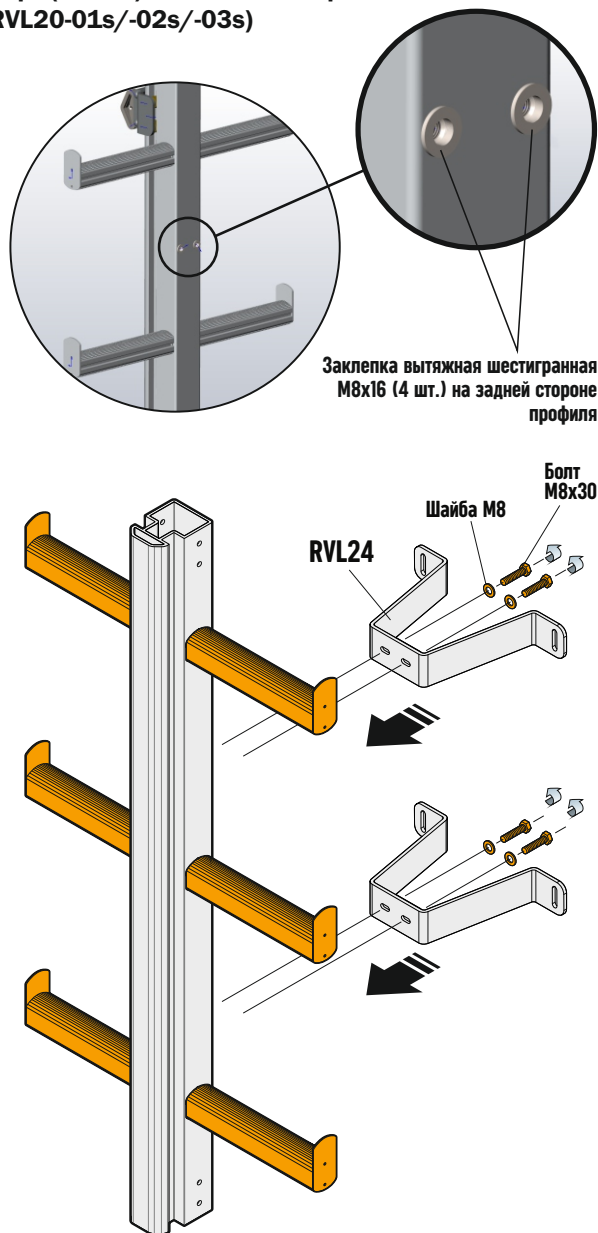
1. Провести разметку места установки анкерной линии в соответствии с рабочей документацией.

2. Установить два структурных анкера **RVL24** на сегмент жесткой анкерной линии **RVL20-01/-02/-03 / RVL20-01s/-02s/-03s** при помощи 4-х болтов **M8x30** и 4-х шайб **M8** (по две пары на каждый структурный анкер).

3. Затянуть все крепежные элементы. Момент затяжки принять равным 15 Нм.

4. Установить элемент на конструкцию по подготовленной разметке.

Примечание: количество сегментов жесткой анкерной линии и их тип и количество структурных анкеров определяется в соответствии с рабочей документацией.



Соединение сегментов жесткой анкерной линии (RVL20-01/-02/-03 / RVL20-01s/-02s/-03s) между собой при помощи соединителя сегментов (RVL22)

Потребуется:

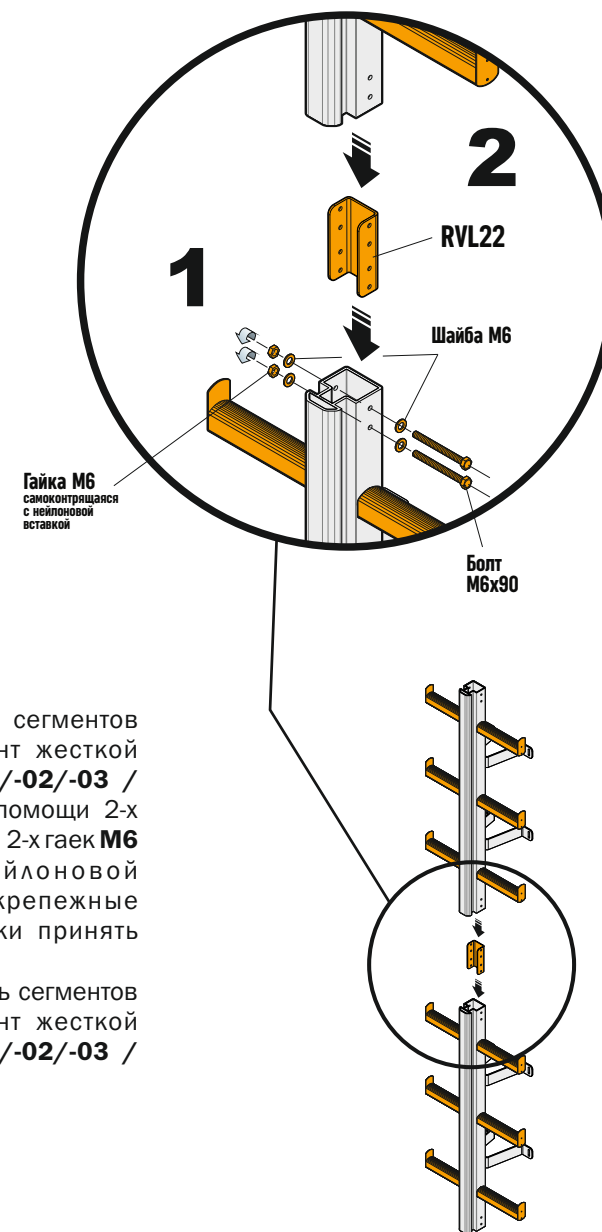
RVL20-01/-02/-03 / RVL20-01s/-02s/-03s жесткая анкерная линия (лестничный сегмент без ступеней, длина 1/2/3 м / лестничный сегмент со ступенями, длина 1/2/3 м) — 2 шт.

RVL22 соединитель сегментов — 1 шт.

Порядок работ:

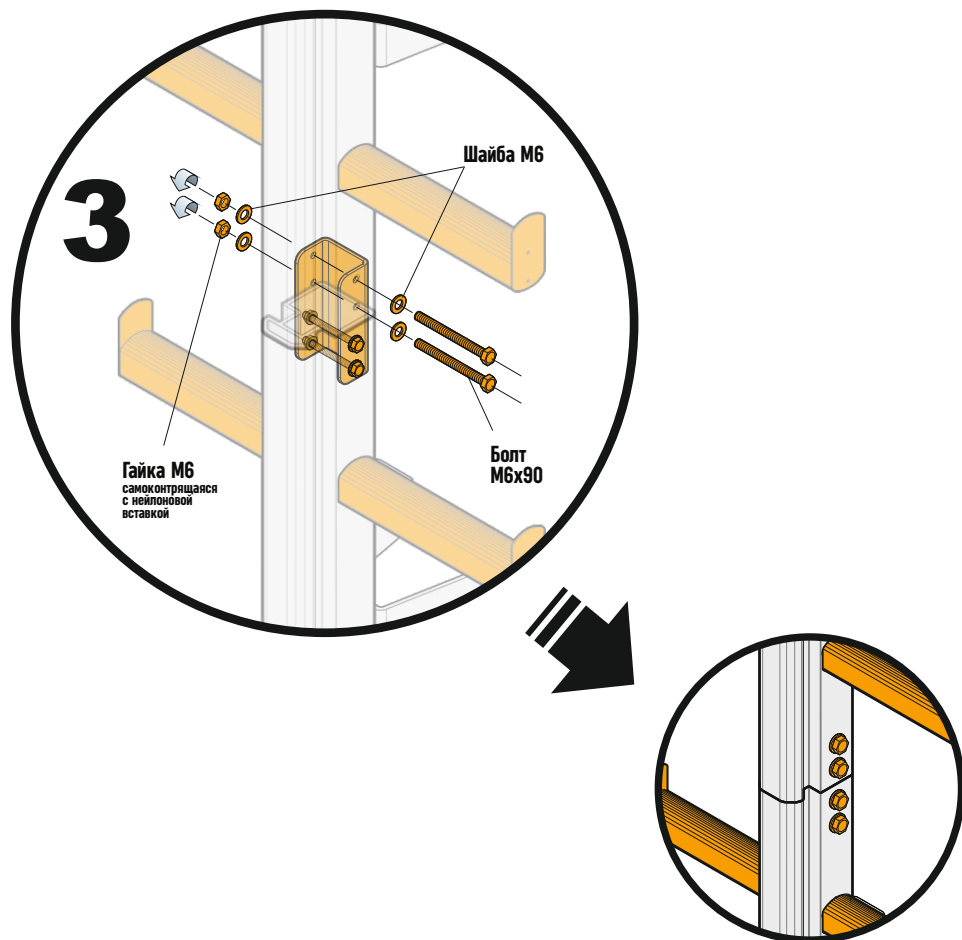
1. Установить соединитель сегментов **RVL22** на нижний сегмент жесткой анкерной линии **RVL20-01/-02/-03 / RVL20-01s/-02s/-03s** при помощи 2-х болтов **M6x90**, 2-х шайб **M6** и 2-х гаек **M6** самоконтращихся с нейлоновой вставкой. Затянуть все крепежные элементы. Момент затяжки принять равным 6 Нм.

2. Установить на соединитель сегментов **RVL22** следующий сегмент жесткой анкерной линии **RVL20-01/-02/-03 / RVL20-01s/-02s/-03s**.



Порядок работ:

3. Соединить соединитель сегментов **RVL22** с нижним сегментом жесткой анкерной линии **RVL20-01/-02/-03 / RVL20-01s/-02s/-03s** при помощи 2-х болтов **M6x90**, 2-х шайб **M6** и 2-х гаек **M6** самоконтращихся с нейлоновой вставкой. Затянуть все крепежные элементы. Момент затяжки принять равным 6 Нм.



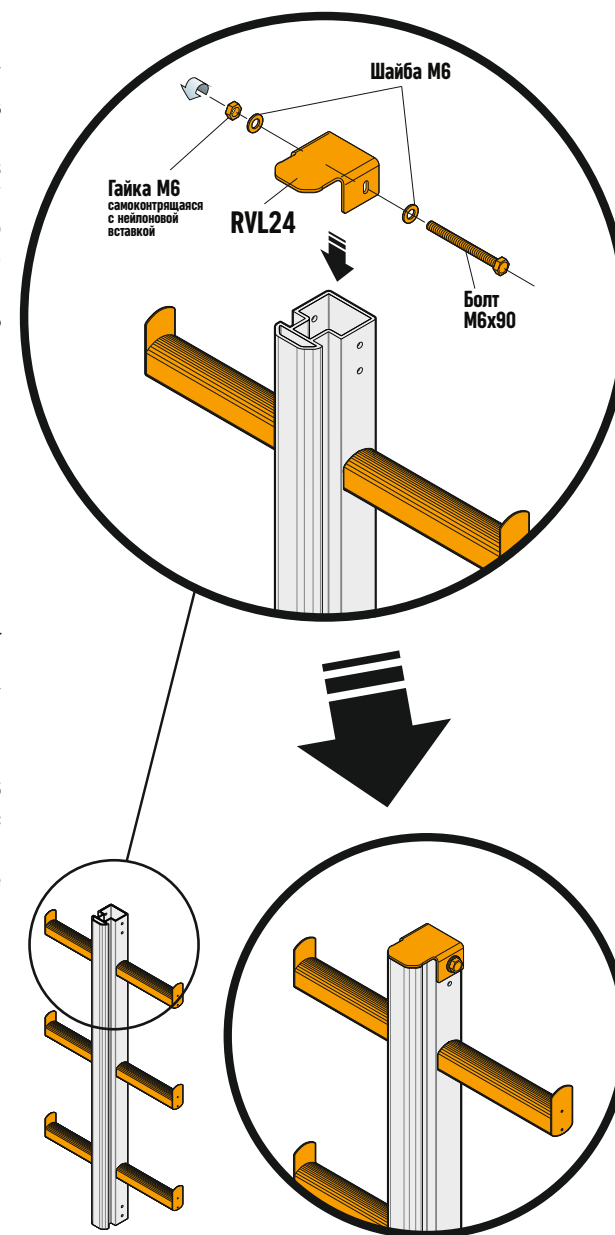
Соединение концевого ограничителя (RVL23) с сегментом жесткой анкерной линии (RVL20-01/-02/-03 / RVL20-01s/-02s/-03s)

Потребуется:

RVL20-01/-02/-03 / RVL20-01s/-02s/-03s
жесткая анкерная линия (лестничный сегмент без ступеней, длина 1/2/3 м / лестничный сегмент со ступенями, длина 1/2/3 м) — 2 шт.
RVL22 соединитель сегментов — 1 шт.

Порядок работ:

1. Установить концевой ограничитель **RVL23** на верхний крайний сегмент жесткой анкерной линии **RVL20-01/-02/-03 / RVL20-01s/-02s/-03s** при помощи болта **M6x90**, шайбы **M6** и гайки **M6** самоконтращейся с нейлоновой вставкой. Затянуть все крепежные элементы. Момент затяжки принять равным 6 Нм.



Установка перемещаемого средства защиты ползункового типа (RVL21) на жесткую анкерную линию (RVL20-01/-02/-03 / RVL20-01s/-02s/-03s)

Потребуется:

**RVL20-01/-02/-03 /
RVL20-01s/-02s/-03s**

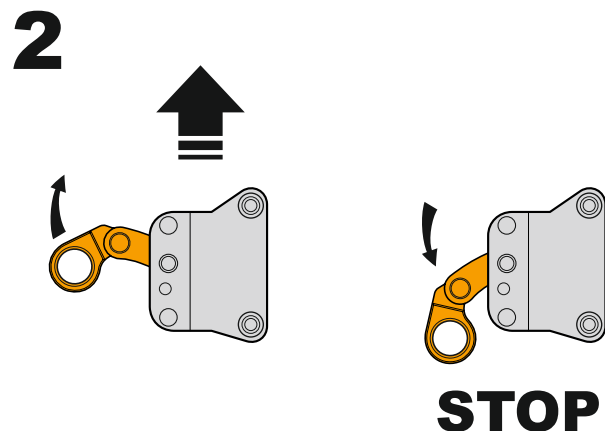
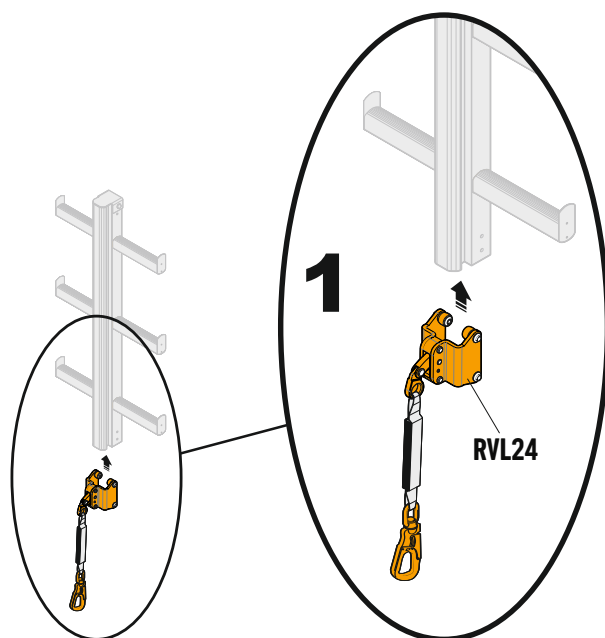
жесткая анкерная линия
(лестничный сегмент без ступеней, длина 1/2/3 м /
лестничный сегмент со ступенями, длина 1/2/3 м)
— 1 шт.

RVL22 структурный анкер —
1 шт.

Порядок работ:

1. Надеть перемещаемое средство защиты ползункового типа (подвижная тележка) **RVL21** на нижний сегмент жесткой анкерной линии **RVL20-01/-02/-03 / RVL20-01s/-02s/-03s**.

2. При перемещении пользователя вверх подвижная тележка следует за ним. При его остановке или срыве подвижная тележка блокируется на линии.



7. ВВОД В ЭКСПЛУАТАЦИЮ

Перед началом работы необходимо составить технологическую карту производства работ на высоте с применением данной анкерной линии.

Перед первым применением анкерной линии и её вводом в эксплуатацию компетентному лицу* необходимо убедиться в её рабочем состоянии, а именно:

1. Внимательно изучить данное Руководство.
2. Проверить соответствие маркировки идентификационной таблички изделию.
3. Провести тщательный визуальный осмотр с целью получения оценки технического состояния анкерной линии (см. далее).
4. Провести обучение и инструктаж по охране труда и эксплуатации анкерной линии ZARYA 2 со всеми работниками, допущенными к ее эксплуатации.
5. Внести данные в Формуляр (образец Формуляра см. стр. 24 данного Руководства) и сделать отметку о вводе в эксплуатацию.

Вся информация об анкерной линии (наименование, серийный номер, дата ввода в эксплуатацию, информация по проверкам и выводу из эксплуатации) должна быть указана в Формуляре.

* **Компетентное лицо** - это лицо, которое ознакомлено с рекомендациями, инструкциями и текущими требованиями к периодическим проверкам, составляемыми изготовителем применительно к соответствующему компоненту, подсистеме или системе.



Внимание!

Использовать анкерную линию без заполненного должным образом Формуляра и идентификационной таблички **ЗАПРЕЩАЕТСЯ!**

Ответственность за заполнение Формуляра и идентификационной таблички несет эксплуатирующая организация.

Визуальный контроль - осмотр всех элементов устройства на предмет наличия или отсутствия различных видов дефектов, которые можно определить путем внешнего осмотра глазом человека, а также с помощью оптических средств (специальных очков, лупы, эндоскопа и т.д.).

Необходимо осмотреть анкерную линию, убедиться в целостности всех её элементов и беспрепятственности передвижения перемещаемого средства защиты ползункового типа (подвижной тележки).

Порядок проведения визуального контроля:

1. Проверить комплектность анкерной линии.
2. Проверить надежность крепления конструкции, то есть визуально убедиться, что все крепежные изделия установлены и надежно затянуты.
3. Проверить беспрепятственность прохождения перемещаемого средства защиты ползункового типа (подвижной тележки). Она должна свободно перемещаться по всей длине линии без застревания.
4. Проверьте работу затвора карабина класса Т, встроенного в амортизатор. После отведения затвора в открытое положение, он должен полностью автоматически закрыться и запереть карабин.

Если в результате проверки (визуального контроля) обнаружен хотя бы один дефект или не выполняется одно из выше перечисленных условий, анкерная линия ZARYA 2 должна быть изъята из эксплуатации до проверки компетентным лицом и получения от него письменного разрешения (или запрета) на использование данной анкерной линии.

8. ИНСТРУКЦИЯ ПО ЭКСПЛУАТАЦИИ

Последовательность работы:

1. Провести предэксплуатационную проверку анкерной линии (см. раздел 5 «Правила эксплуатации»).
2. Провести предэксплуатационную проверку всех компонентов системы обеспечения безопасности работ на высоте, используемых совместно с анкерной линией, в соответствии с их руководствами по эксплуатации.
3. Соединить карабин мобильной точки с соединительной подсистемой.
4. Соединить карабин соединительной подсистемы с точкой крепления привязи с маркировкой «А» (буква «А» должна быть полностью окрашена) (**рис. 5**).
5. Убедиться, что все соединительные элементы надежно закрыты.

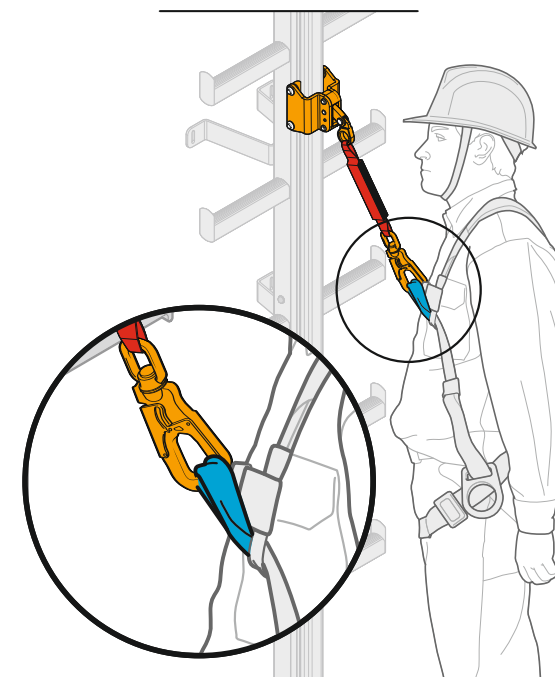


Рис. 5 Крепление соединительной подсистемы к анкерным точкам на привязи.

9. ТЕХНИЧЕСКОЕ ОБСЛУЖИВАНИЕ И ПЕРИОДИЧЕСКАЯ ПРОВЕРКА

Работодатель обязан организовать регулярную проверку исправности систем обеспечения безопасности работ на высоте в соответствии с указаниями данного Руководства, а также своевременную замену элементов, компонентов или подсистем с утраченными защитными свойствами.

Компетентное лицо, ответственное за эксплуатацию анкерной линии ZARYA 2, должно постоянно обеспечивать контроль соответствия ее технического состояния и сопутствующих средств индивидуальной защиты действующим нормам, правилам безопасности и эксплуатационным документам. Данное лицо должно контролировать совместимость анкерной линии и используемых с ней средств индивидуальной защиты.

В процессе эксплуатации анкерная линия должна подвергаться периодическим проверкам: плановым и внеплановым.

Плановые проверки проводятся не реже одного раза в 12 месяцев, а также перед первым использованием. По итогам плановой проверки в Формуляре делается запись.

Внеплановые проверки проводятся в случае применения анкерной линии не по назначению, влияния на нее вредных и опасных факторов и т.п. По итогам внеплановой проверки в Формуляре делается запись.



Внимание!

Проводить ежегодные периодические проверки и техническое обслуживание анкерной линии ZARYA 2 имеет право только представитель изготовителя.

При эксплуатации анкерной линии необходимо учитывать условия окружающей среды в месте эксплуатации и вредных факторов (наличие агрессивных сред, высокая периодичность использования, температура, влажность), которые могут послужить причиной её ускоренной коррозии. При наличии таких факторов необходимо проведение технического обслуживания и периодической проверки чаще, чем один раз в 12 месяцев.

Средства индивидуальной защиты (привязи, карабины и т.д.), используемые совместно с анкерной линией проходят осмотр согласно их руководствам по эксплуатации.

Данные о вводе анкерной линии в эксплуатацию, хронологии периодических проверок необходимо заносить в Формуляр (образец Формуляра см. стр. 24 данного Руководства) с указанием следующих данных:

- 1) дата и детали каждой периодической проверки, фамилия и подпись компетентного лица, уполномоченного к выполнению данного мероприятия;
- 2) дата следующей запланированной периодической проверки.



Внимание!

Анкерная линия должна быть немедленно изъята из эксплуатации, если:

- линия не удовлетворяет требованиям безопасности при проведении предэксплуатационной проверки пользователем и/или периодической проверки компетентным лицом;
- линия была задействована для остановки падения;
- линия применялась не по назначению;
- отсутствует или не читается заводская маркировка какого-либо элемента;
- неизвестна полная история использования данной анкерной линии (отсутствует информация в Формуляре);
- истек срок годности (службы);
- истек срок хранения;
- производился самостоятельный ремонт, в конструкцию вносились изменения и/или дополнения, не санкционированные изготовителем;
- возникли сомнения в целостности (комплектности, совместимости) оборудования.

10. РЕМОНТ И УХОД



Внимание!

Запрещается:

- самостоятельно выполнять ремонт элементов анкерной линии;
- заменять и/или вносить изменения в конструкцию анкерной линии и её элементов;
- а также использовать несертифицированные элементы и элементы сторонних производителей.

Во время эксплуатации анкерную линию следует оберегать от попадания химических составов, непосредственного контакта с открытым пламенем, каплями раскаленного металла и заостренными поверхностями, абразивными веществами и иного воздействия, способного снизить прочностные характеристики материалов, из которых она изготовлена.

В случае использования анкерной линии в экстремальных условиях (при воздействии очень высокой или очень низкой температуры, морской воды, чрезвычайно агрессивных сред, частого механического воздействия и т.д.) её эксплуатационные свойства снижаются даже после короткого периода работы.

Чистить анкерную линию необходимо мягкой тряпкой или губкой, смоченной в воде со слабощелочным или нейтральным чистящим средством (например, мыльный раствор). После этого необходимо ее насухо вытереть.

Не следует применять высокоабразивные губки, использовать щелочи, кислоты и растворители.

11. УСЛОВИЯ ТРАНСПОРТИРОВАНИЯ, ПРАВИЛА И СРОКИ ХРАНЕНИЯ

Анкерная линия ZARYA 2 может быть транспортирована любым видом транспорта. Условия транспортирования должны соответствовать ГОСТ 23170-78 «Упаковка для машиностроения» и ГОСТ 15150-69 «Машины, приборы и другие технические изделия». Упаковка должна обеспечивать защиту от механических, химических и других видов повреждений, природных и климатических воздействий.

Хранить анкерную линию следует в сухом состоянии, очищенную от загрязнений, при температуре от плюс 5 °С до плюс 30 °С, в сухом и чистом месте, защищенном от прямых солнечных лучей. Избегайте помещений, в атмосфере которых могут присутствовать пары химических веществ. После длительного хранения компетентному лицу необходимо провести тщательную проверку анкерной линии.

Защитные свойства при правильном хранении не теряются. Срок хранения 30 лет с даты изготовления при условии соблюдения правил хранения. Дата изготовления нанесена на все элементы анкерной линии в составе маркировки, а также на идентификационную табличку. После окончания срока хранения анкерную линию необходимо вывести из эксплуатации и утилизировать (раздел № 13 данного Руководства).

12. ГАРАНТИЙНЫЕ ОБЯЗАТЕЛЬСТВА И СРОК СЛУЖБЫ

Изготовитель гарантирует:

- соответствие конструкции анкерной линии ZARYA 2 ТУ 28.22.18-019-26937632-2022 и техническим характеристикам, приведенным в данном Руководстве, при соблюдении пользователями условий хранения, транспортирования, монтажа и эксплуатации;
- устранение дефектов (производственный брак компонентов изделия и дефекты материалов, возникшие по вине изготовителя и выявленные потребителем в процессе хранения или эксплуатации) и замену вышедших из строя элементов анкерной линии в течение гарантийного срока эксплуатации, 5 лет от даты ввода в эксплуатацию, за счет изготовителя.

Срок годности (службы) составляет 30 лет с даты изготовления, указанной в составе маркировке изделия, учитывая срок хранения и при условии проведения компетентным лицом ежегодных периодических проверок. Фактический срок службы может быть сокращен при несоблюдении условий данного Руководства в части правил эксплуатации, ухода, упаковки, транспортирования и хранения, частоты и условий использования, использования анкерной линии не по назначению, в результате естественного износа.

Гарантия не распространяется на:

- повреждение покрытия (лакокрасочное, цинковое, анодное), при его наличии;
- элементы и компоненты, поврежденные в результате остановки падения;
- естественный износ;
- самостоятельную установку (монтаж);
- компоненты, поврежденные в результате использования в несоответствии с данным Руководством или использования анкерной линии не по назначению.

Изготовитель не принимает претензии:

- если истек гарантийный срок;
- при несоблюдении правил монтажа и эксплуатации анкерной линии, представленных в данном Руководстве;
- если потребитель без согласования с изготовителем самостоятельно разобрал анкерную линию и выполнял ремонт;
- при несоблюдении рекомендаций, указанных в разделе № 9 «Техническое обслуживание и периодическая проверка» данного Руководства.

13. УТИЛИЗАЦИЯ

По окончании срока службы произвести работы по утилизации анкерной линии ZARYA 2.

Для утилизации следует разобрать анкерную линию на сборочные единицы и детали, затем в зависимости от материалов произвести утилизацию в соответствии с требованиями Федерального закона от 24 июня 1998 г. № 89-ФЗ «Об отходах производства и потребления» или локального законодательства.

Утилизация вместе с бытовыми отходами не допускается.

ФОРМУЛЯР

Наименование оборудования: Средство защиты от падения с высоты ползункового типа на жесткой анкерной линии
Модель: ZARYA 2
Артикул: RVL20
Серийный номер: RVL20-00001
Изготовитель: ООО «Высота-М»
Адрес и контакты изготовителя: 125424, Россия, г. Москва, Волоколамское шоссе, дом 73, помещение I, ком. 27-36, оф. 707, этаж технический; тел.: +7 (499) 398 13 15, e-mail: info@high-safety.com, www.high-safety.com
Адрес места осуществления деятельности по изготовлению продукции: 141800, Россия, Московская область, г. Дмитров, ул. Профессиональная, д. 169
Дата изготовления: 01.2024
Дата установки: 05.02.2024
Место установки: ПАО «Завод», ул. Мира, д. 1
Монтажная организация: ООО «Монтаж»
Адрес и контакты монтажной организации: г. Москва, ул. Ленина, д. 1
Дата ввода в эксплуатацию: 05.02.2024
Дата вывода из эксплуатации: 04.02.2054
ФИО ответственного лица: Иванов И. И.

