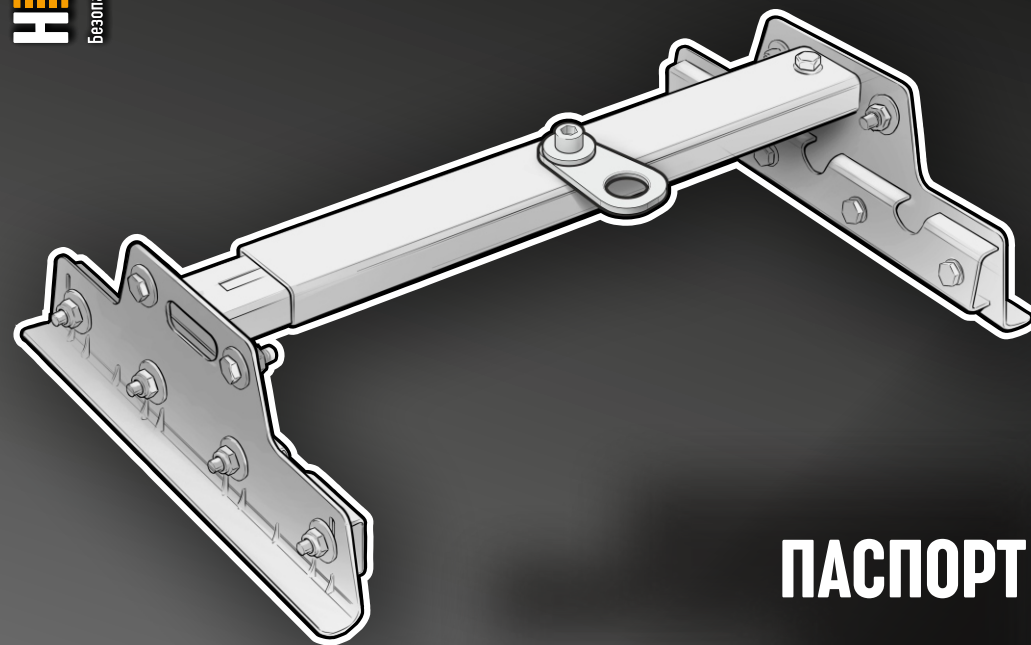


HIGH SAFETY
Безопасность для отважных профессий



ПАСПОРТ

АНКЕРНЫЙ СТОЛБ

AP-R20-30/60

HIGH SAFETY

ООО «Высота - М»

+7.499.398.1315
info@high-safety.com
high-safety.com

125424, г. Москва,
Волоколамское шоссе, д.73

ТУ 32.99.11-043-26937632-2025
ТР ТС 019/2011
IIC Ga T6



Для работы с оборудованием внимательно изучите
данное руководство по эксплуатации и соблюдайте
все инструкции изготовителя.
Перед применением оборудования обязательно
пройдите обучение по его эксплуатации.

1. ОСНОВНЫЕ ТЕХНИЧЕСКИЕ ХАРАКТЕРИСТИКИ

- Технические характеристики отвечают требованиям соответствующих разделов:
- ТР ТС 019/2011 «О безопасности средств индивидуальной защиты»;
 - ГОСТ EN 795-2019 «Система стандартов безопасности труда. Средства индивидуальной защиты от падения с высоты. Устройства анкерные. Общие технические требования. Методы испытаний»;
 - ГОСТ 31441.1-2011 (EN 13463-1:2001) «Оборудование неэлектрическое, предназначенное для применения в потенциально взрывоопасных средах. Часть 1. Общие требования».

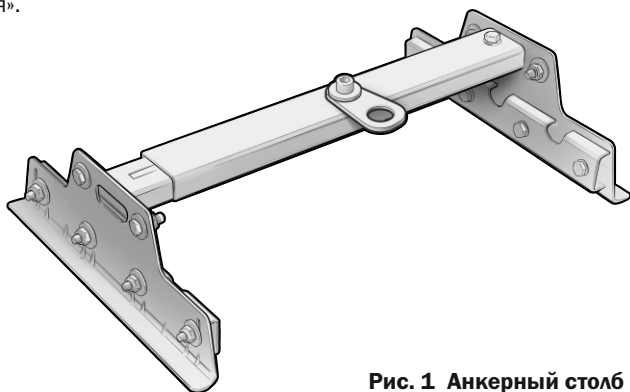


Рис. 1 Анкерный столб AP-R20-30-60.

Основные параметры	Значения
Количество пользователей	1
Материал	нержавеющая сталь
Высота	140 мм
Масса	4,4 / 4,6 кг
Диапазон регулирования основания	200-400 / 401-600 мм
Температура эксплуатации	От - 60°С до + 60°С
Климатические пояса	I, II, III, IV, «особый»

2. МАРКИРОВКА И ОБОЗНАЧЕНИЕ ПИКТОГРАММ

Маркировка размещена на трудноудаляемой этикетке (рис. 2) в соответствии с ТР ТС 019/2011 и ГОСТ Р ЕН 365-2010 и содержит следующие характеристики:



Рис. 2 Маркировка.

Продукция изготовлена по ТУ 32.99.11-043-26937632-2025.

3. УСЛОВИЯ ТРАНСПОРТИРОВАНИЯ, ПРАВИЛА И СРОКИ ХРАНЕНИЯ

Анкерный столб может быть транспортирован любым видом транспорта. Упаковка должна обеспечивать защиту от механических, химических и других видов повреждений, природных и климатических воздействий.

Хранить столб AP-R20 следует в сухом состоянии, очищенный от загрязнений, при температуре от плюс 5°С до плюс 30°С, в сухом и чистом месте, защищенном от прямых солнечных лучей. Избегайте помещений, в атмосфере которых могут присутствовать пары химических веществ. После длительного хранения компетентному лицу необходимо тщательно проверить анкерный столб.

Защитные свойства при правильном хранении не теряются. Срок хранения 10 лет с даты изготовления при условии соблюдения правил хранения. Дата изготовления нанесена на этикетку в составе маркировки. После окончания срока хранения анкерный необходимо вывести из эксплуатации и утилизировать (см. раздел № 5 данного Паспорта).

4. ГАРАНТИЙНЫЕ ОБЯЗАТЕЛЬСТВА И СРОК СЛУЖБЫ

Изготовитель гарантирует:

- соответствие конструкции анкерного столба AP-R20-30/60 ТУ 32.99.11-043-26937632-2025 и техническим характеристикам, приведенным в данном Паспорте, при соблюдении пользователями условий хранения, транспортирования, монтажа и эксплуатации, приведенных в Руководстве по эксплуатации;
- устранение дефектов (производственный брак компонентов изделия и дефекты материалов, возникшие по вине изготовителя и выявленные потребителем в процессе хранения или эксплуатации) в течение гарантийного срока эксплуатации, 5 лет от даты ввода в эксплуатацию, за счет изготовителя.

Срок годности (службы) составляет 30 лет с даты изготовления, указанной в составе маркировки анкерного столба, учитывая срок хранения и при условии проведения компетентным лицом ежегодных периодических проверок. Фактический срок службы может быть сокращен при несоблюдении условий Руководства по эксплуатации в части правил эксплуатации, ухода, упаковки, транспортирования и хранения, частоты и условий использования анкерного столба не по назначению, в результате естественного износа.

Гарантия не распространяется на:

- повреждение покрытия (лакокрасочное, цинковое, анодное), при его наличии;
- элементы и компоненты, поврежденные в результате остановки падения;
- естественный износ;
- самостоятельную установку (монтаж);
- компоненты, поврежденные в результате использования в несоответствии с Руководством по эксплуатации или использования анкерного столба не по назначению.

Изготовитель не принимает претензии:

- если истек гарантийный срок;
- при несоблюдении правил монтажа и эксплуатации анкерного столба, представленных в Руководстве по эксплуатации;
- если потребитель без согласования с изготовителем самостоятельно разбирает анкерный столб на сборочные единицы и выполнял ремонт;
- при несоблюдении рекомендаций, указанных в разделе № 9 «Техническое обслуживание и периодическая проверка» Руководства по эксплуатации.

5. УТИЛИЗАЦИЯ

По окончании срока службы произвести работы по утилизации анкерного столба AP-R20-30/60.

Для утилизации следует разобрать анкерный столб на сборочные единицы и детали, затем в зависимости от материалов произвести утилизацию в соответствии с требованиями Федерального закона от 24 июня 1998 г. № 89-ФЗ «Об отходах производства и потребления» или локального законодательства.

Утилизация вместе с бытовыми отходами не допускается.

ФОРМУЛЯР

Модель и артикул					
Анкерный столб. Анкерное устройство типа А (количество пользователей - не более одного)			<input type="checkbox"/> арт. AP-R20-30 <input type="checkbox"/> арт. AP-R20-60		
Серийный номер:			Дата изготовления:		
Изготовитель	ООО «Высота-М» 125424, Россия, г. Москва, вн. тер. Г. Муниципальный округ Покровское-Стрешнево, Волоколамское шоссе, дом 73, помещение I, ком. 27-36, оф. 707, этаж технический; тел.: +7 (499) 398 13 15 e-mail: info@high-safety.com www.high-safety.com			Адрес места осуществления деятельности по изготовлению продукции: 141800, Россия, Московская обл., г. Дмитров, ул. Профессиональная, 169	
ОТМЕТКИ О ВВОДЕ / ВЫВОДЕ ИЗ ЭКСПЛУАТАЦИИ, ПЕРИОДИЧЕСКИХ / ВНЕПЛАНОВЫХ ПРОВЕРКАХ					
Дата	Причина внесения записи	Информация об обнаруженных дефектах и т.д.	Результат проверки (продолжить эксплуатацию/ вывести из эксплуатации)	Дата следующей запланированной периодической проверки	ФИО и подпись компетентного лица

ОТМЕТКИ О ВВОДЕ / ВЫВОДЕ ИЗ ЭКСПЛУАТАЦИИ, ПЕРИОДИЧЕСКИХ / ВНЕПЛАНОВЫХ ПРОВЕРКАХ					
Дата	Причина внесения записи	Информация об обнаруженных дефектах и т.д	Результат проверки (продолжить эксплуатацию/ вывести из эксплуатации)	Дата следующей запланированн ой периодической проверки	ФИО и подпись компетентного лица

ОТМЕТКИ О ВВОДЕ / ВЫВОДЕ ИЗ ЭКСПЛУАТАЦИИ, ПЕРИОДИЧЕСКИХ / ВНЕПЛАНОВЫХ ПРОВЕРКАХ					
Дата	Причина внесения записи	Информация об обнаруженных дефектах и т.д	Результат проверки (продолжить эксплуатацию/ вывести из эксплуатации)	Дата следующей запланированн ой периодической проверки	ФИО и подпись компетентного лица